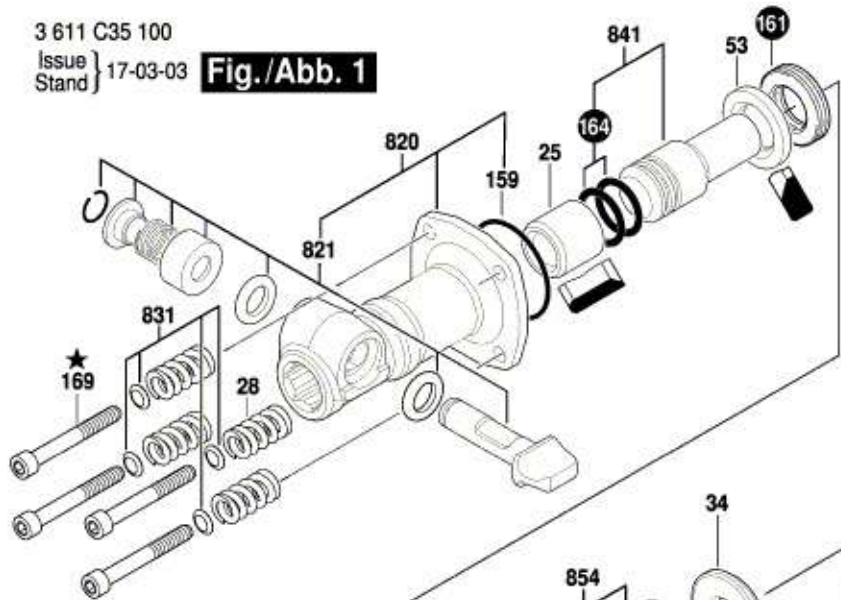


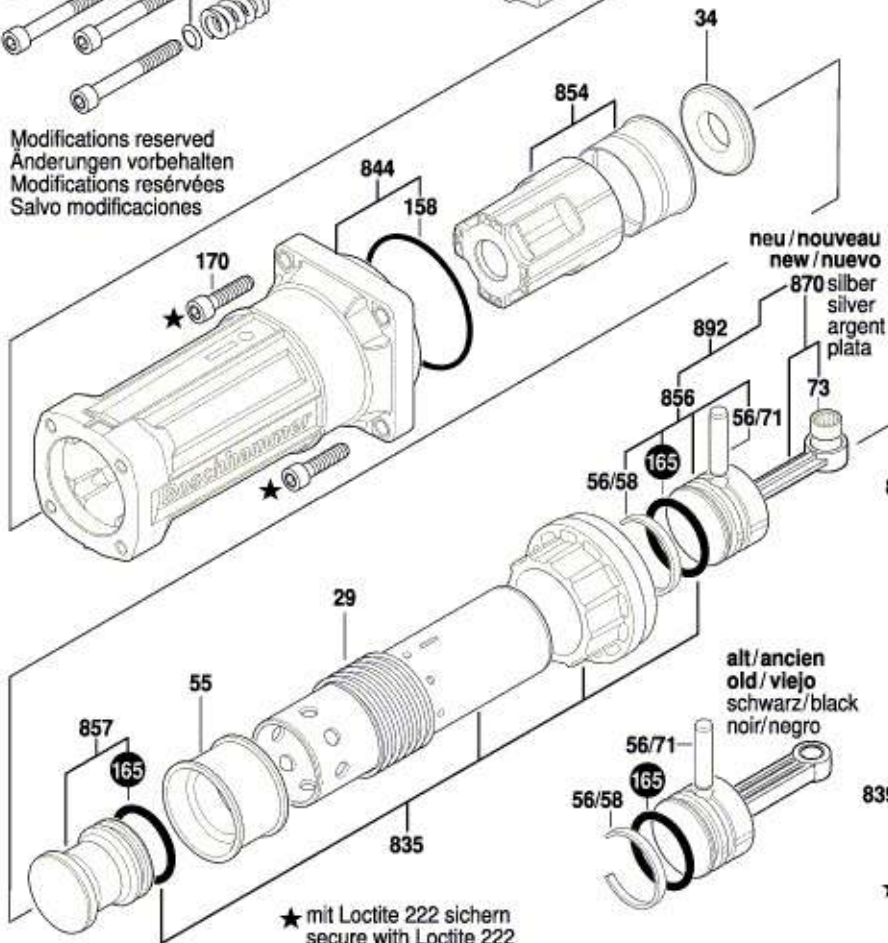
Точка смазывания	Позиция	Смазочный материал	Количество	Предписание
Корпус редуктора / Кривошипно-шатунный механизм	840	1 615 430 015 Bosch	150 g	Заполнить
Полость редуктора	840	1 615 430 015 Bosch	60 g	Заполнить
Направляющая труба	35	1 615 430 015 Bosch	8 g	смазанный внутри и снаружи
Ударный болт	41	1 615 430 015 Bosch	2 g	смазанный
Шатун / эксцентриковая цапфа	70	1 615 430 015 Bosch	8 g	Отверстие смазано изнутри
Круглое кольцо	157, 158, 159, 160, 161, 164, 165	Минеральное масло SAE 20 W (принятое в торговле)		Смазать маслом.

3 611 C35 100  
 Issue } 17-03-03  
 Stand }

**Fig./Abb. 1**



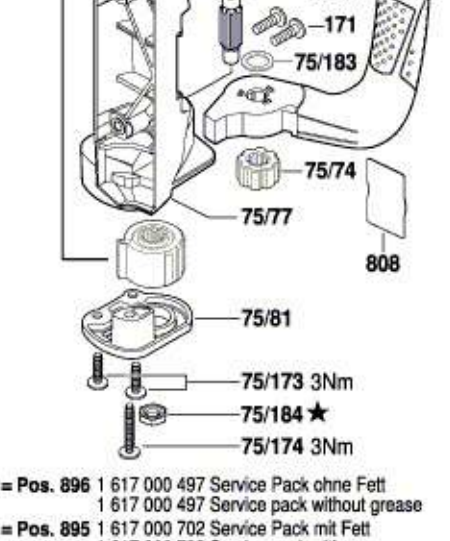
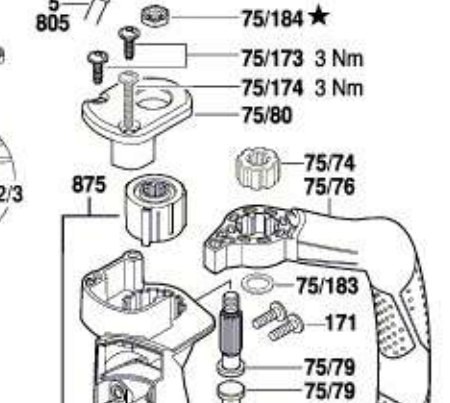
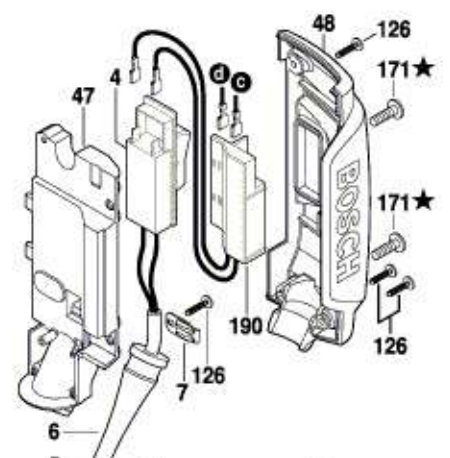
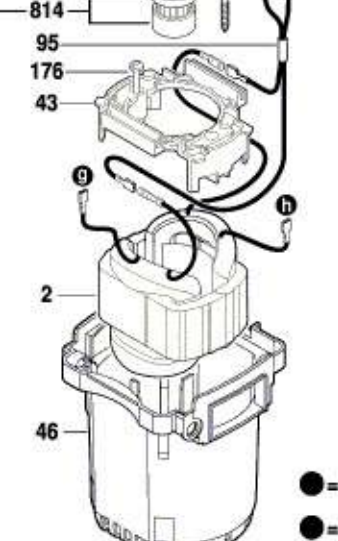
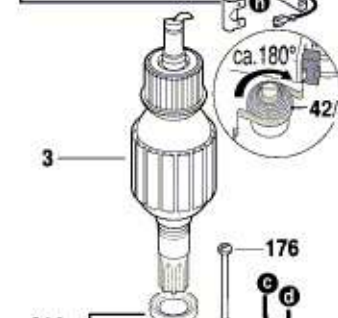
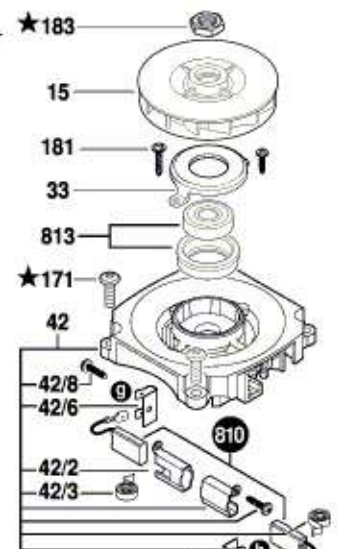
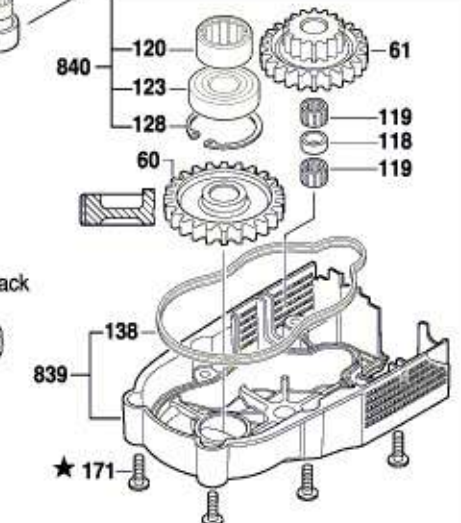
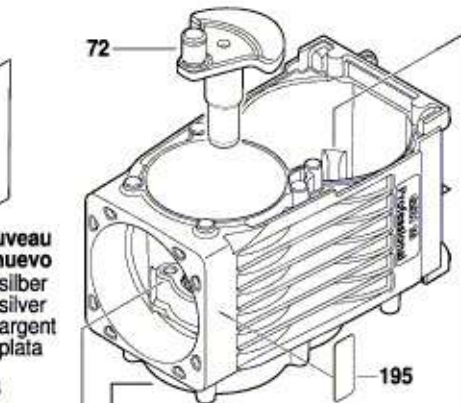
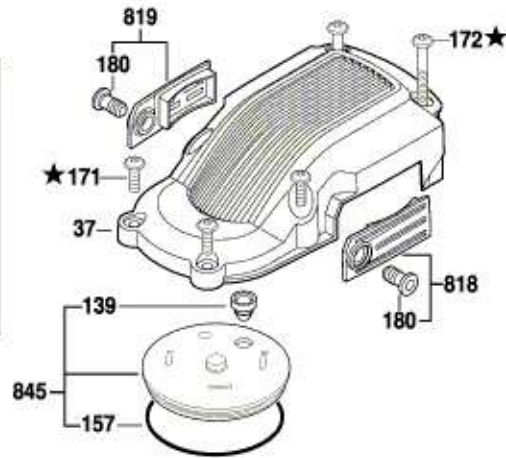
Modifications reserved  
 Änderungen vorbehalten  
 Modifications réservées  
 Salvo modificaciones



neu / nouveau  
 new / nuevo  
 870 silber  
 silver  
 argent  
 plata

alt / ancien  
 old / viejo  
 schwarz / black  
 noir / negro

★ mit Loctite 222 sichern  
 secure with Loctite 222

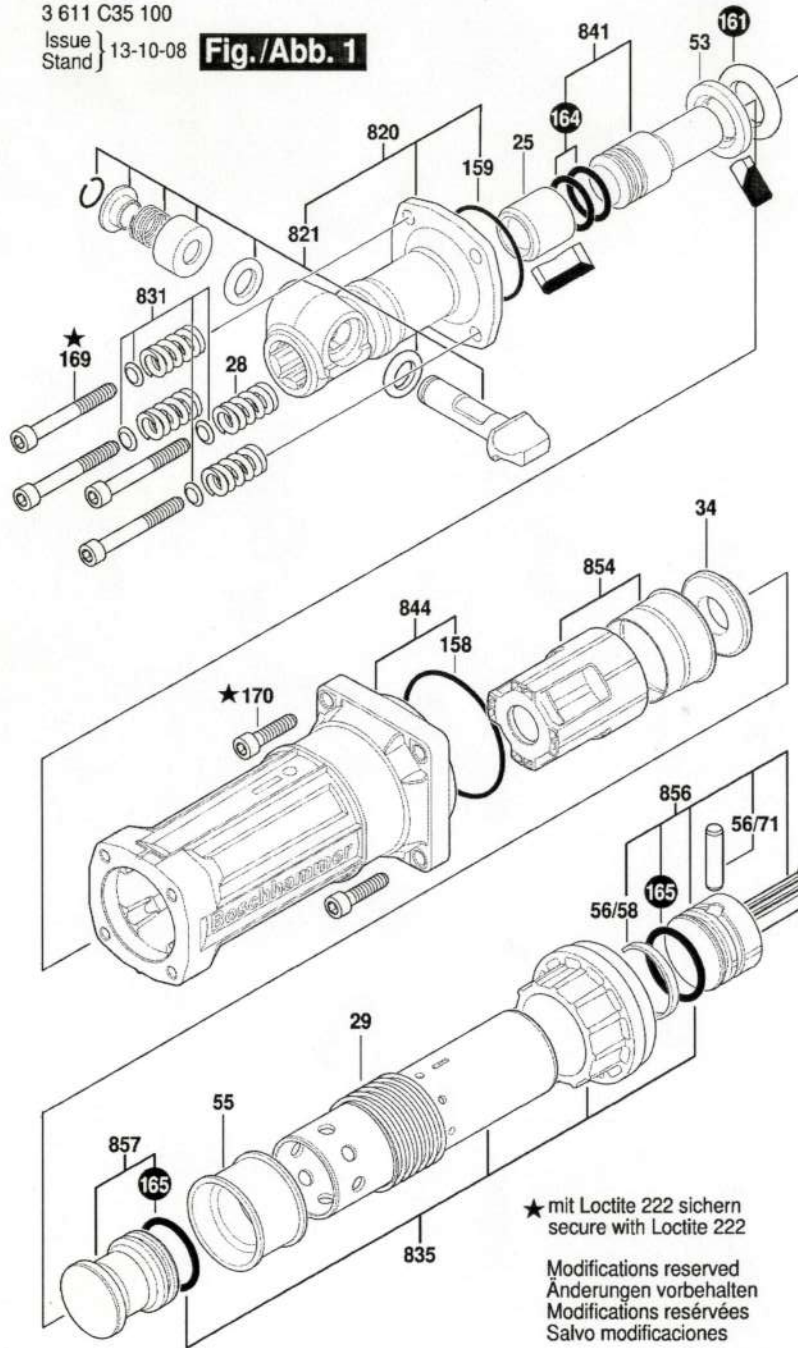


● = Pos. 896 1 617 000 497 Service Pack ohne Fett  
 1 617 000 497 Service pack without grease  
 ● = Pos. 895 1 617 000 702 Service Pack mit Fett  
 1 617 000 702 Service pack with grease

3 611 C35 100

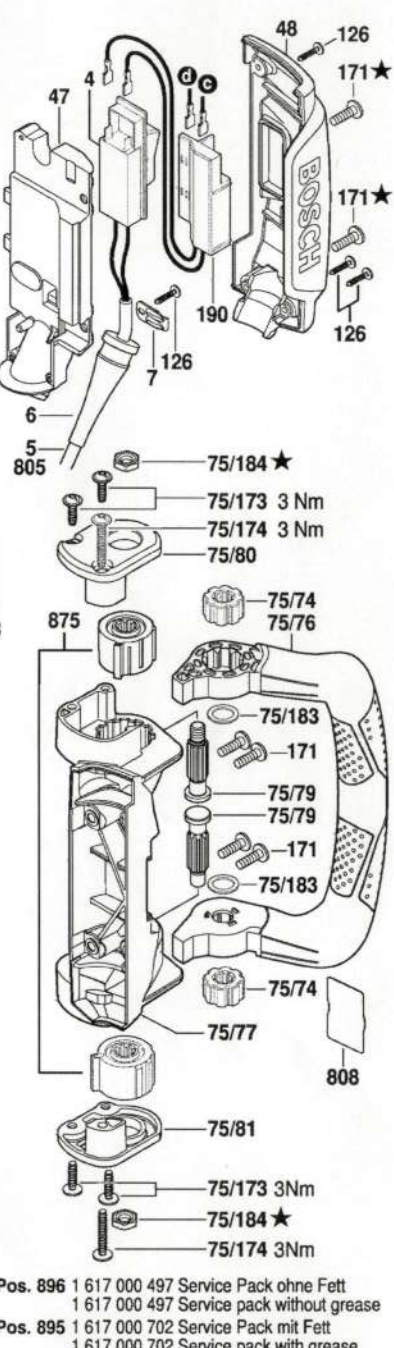
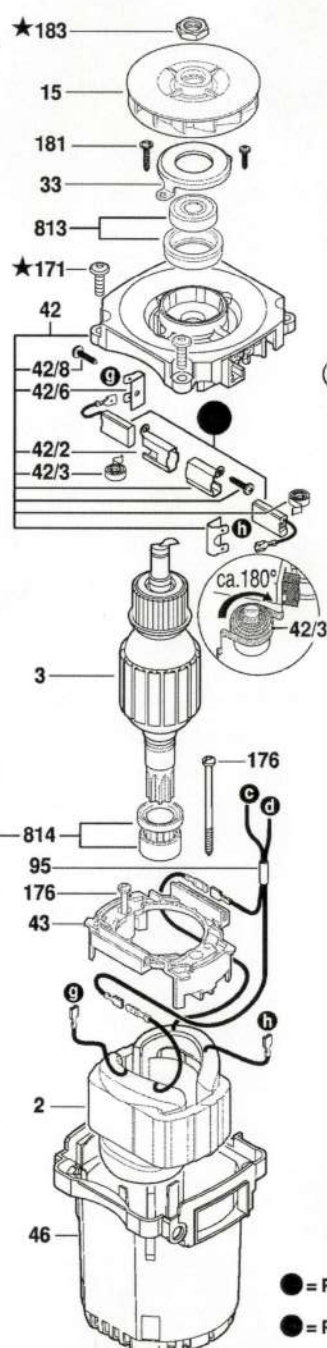
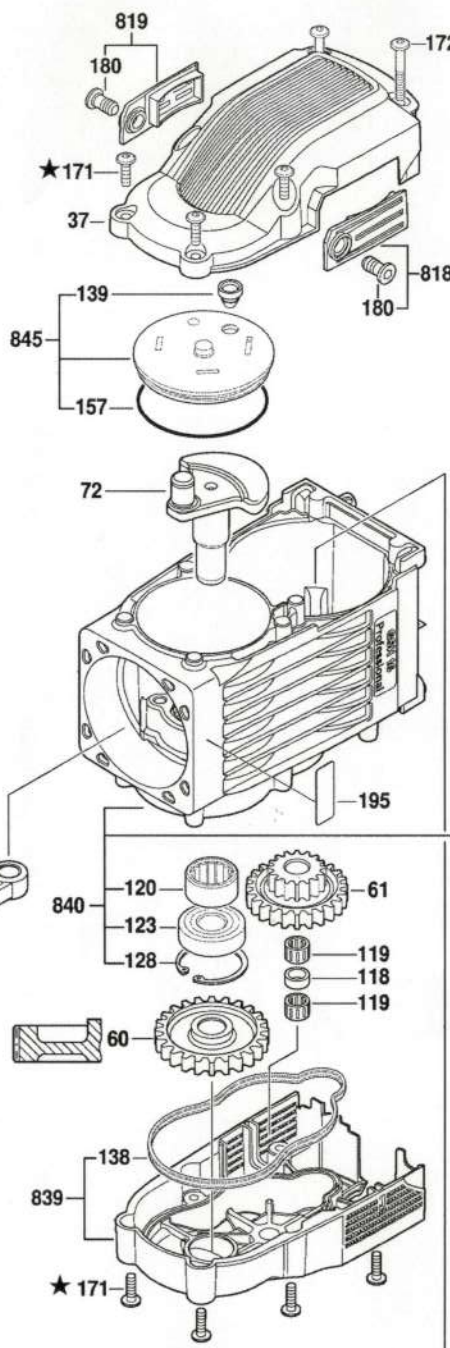
Issue  
Stand } 13-10-08

**Fig./Abb. 1**



★ mit Loctite 222 sichern  
secure with Loctite 222

Modifications reserved  
Änderungen vorbehalten  
Modifications réservées  
Salvo modificaciones



● = Pos. 896 1 617 000 497 Service Pack ohne Fett  
1 617 000 497 Service pack without grease

● = Pos. 895 1 617 000 702 Service Pack mit Fett  
1 617 000 702 Service pack with grease